

Блок управления и защиты БУТ-3М

1. Общие сведения об изделии

Предприятие-изготовитель: ООО «НПЦ Магнитной гидродинамики»

Обозначение: БУТ-3М

2. Назначение

Блок БУТ-3М предназначен для управления силовыми тиристорами в составе регуляторов переменного напряжения, работающих на частоте питающей сети 220/380 В и используемых для регулирования фазовым или целочисленным методом напряжения активных нагрузок, подключенных по схеме соединения: «звезда с нейтралью», «звезда без нейтрали», «замкнутый треугольник», «разомкнутый треугольник», включая неполнофазные варианты. Основная функция, выполняемая блоком, - преобразование стандартного входного управляющего сигнала 0...20 мА или 0...10В в длительность открытого состояния силовых тиристоров.

3. Технические данные

Наименование параметра	Значение
Потребляемая мощность, не более	10W
Напряжение питания	15-24 VDC
Входной управляющий сигнал	0...20 мА, 0...10 V, резистор 1...10 кОм
Напряжение низкого уровня сигнала разрешения	0...2,5 V
Напряжение высокого уровня сигнала разрешения	15...24 V
Метод управления тиристорами	Фазовый, целочисленный
Схемы включения нагрузки	Звезда с нейтралью, звезда без нейтрали, замкнутый треугольник, разомкнутый треугольник
Габаритные размеры блока, мм (ШхВхГ)	80x150x80 мм
Масса, не более	0,8 кг
Климатическое исполнение и категория размещения	УХЛ4

4. Особенности конструкции

Конструктивно блок выполнен из двух корпусов (БУТ3Ф1М и БУТ-Р), соединенных шлейфом и креплением на DIN- рейку.

Питание устройства осуществляется от блока питания с выходным напряжением 15-24 В мощностью не менее 10 Вт. Блок включает в себя защиту от превышения тока нагрузки с регулировкой уставки и индикацией срабатывания.

5. Схемы подключения

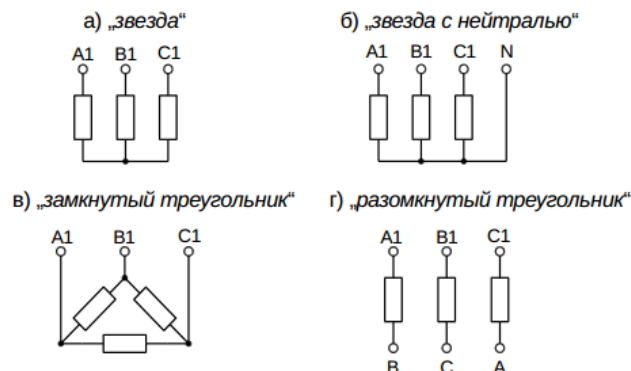


Рис.1 – Варианты подключения нагрузки

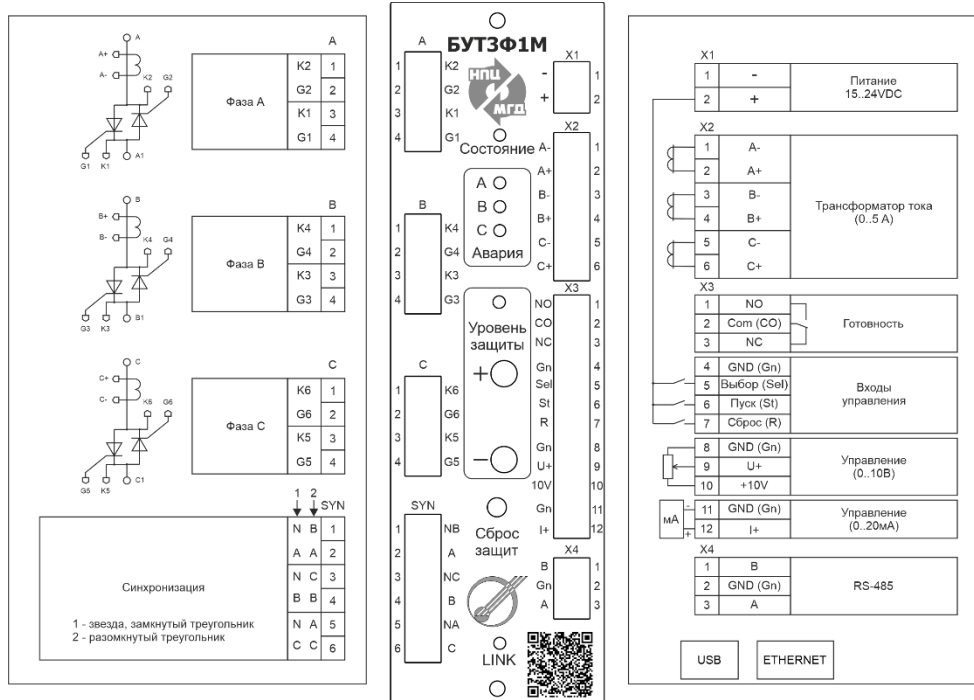


Рис.2 – Подключение блока управления БУТЗФ1М

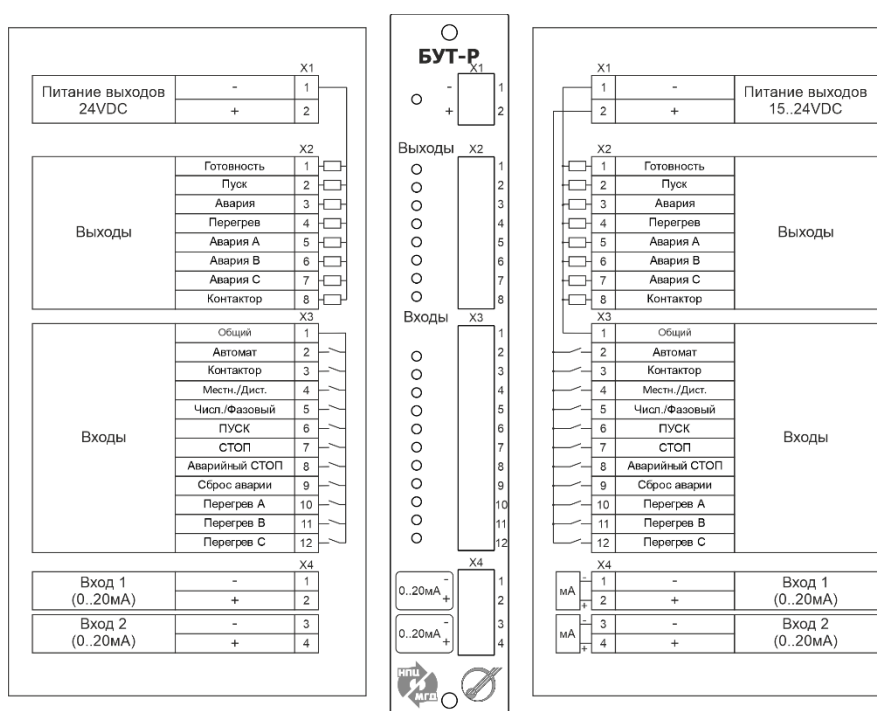


Рис.3 – Подключение блока управления БУТ-Р

6. Индикация.

На блоке находятся три светодиода: «Состояние» (красно-зеленый) А, В, С (красные).

Индикатор «Состояние» горит зеленым при подаче питания, мигает зеленым при работе. Горит желтым при аварии. Горит или мигает красным при неисправности модуля.

Индикаторы А, В, С:

- не горит - нормальная работа;
- горит – сработала защита по перегрузке в данном канале;
- мигает - сработала защита по пробое тиристора в данном канале;
- короткие периодические вспышки – пропали сигналы синхронизации во время работы.

7. Комплект поставки

Блок управления и защиты БУТ-3М

8. Условия эксплуатации

Наименование параметра	Значение
Температура окружающей среды	от +5 до +45 °С
Высота над уровнем моря, не более	1000 м
Макс. значение относительной влажности воздуха, при +25 °С	80%
Окружающая среда	невзрывоопасная, без токопроводящей пыли и агрессивных паров, разрушающих металлы и изоляцию
Допустимый диапазон вибрации, при ускорении 4,9 м/с ²	от 1 до 35 Гц

9. Гарантии изготовителя

Предприятие-изготовитель гарантирует нормальную работу регулятора при соблюдении потребителем условий эксплуатации, транспортирования и хранения.

Гарантийный срок эксплуатации составляет 12 месяцев с момента начала эксплуатации, но не более 18 месяцев со дня отгрузки.